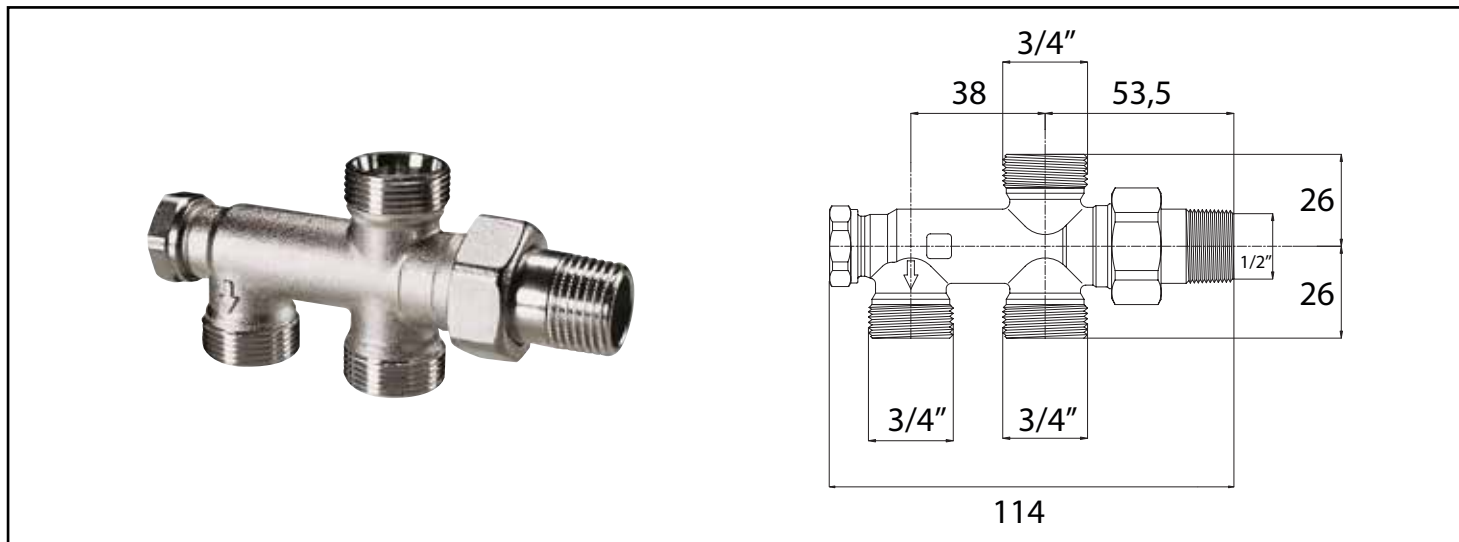


Référence : 1317

DISTRIBUTEUR MONOTUBE À RACCORDEMENT AU SOL 3/4EK-M1/2



- CORPS EN LAITON NICKELÉ
- RACCORDEMENT 3/4 EK POUR LE TUBE RELAIS
- RACCORDEMENT AU SOL
- ENSEMBLE ESTHÉTIQUE ET COMPACT

DESCRIPTION	Pour radiateur avec canne extérieure - Corps laiton nickelé 15/21-3/4EK.
CARACTÉRISTIQUES	Pour radiateur avec canne extérieure - Pour installation monotube - Alimentation au sol - Corps laiton nickelé 1/2"-3/4EK. - Entraxe 50 mm
APPLICATIONS	Associe l'alimentation et l'organe de réglage d'un radiateur
CONDITIONS D'UTILISATION	S'installe sur la partie basse d'un radiateur
COMPATIBILITÉ	S'installe sur un raccordement 3/4 Ek
PRÉCAUTION D'EMPLOI	Utiliser un raccord 3/4 EK pour raccorder le tube relais au distributeur
SPECIFICATIONS D'INSTALLATION	Permet la diffusion et la régulation du chauffage dans une habitation. N'est pas adapté pour une application autre que celle décrite ci-dessus. Notre garantie porte sur les défauts de matière ou de fabrication et s'applique dans les conditions définies par le fabricant. La garantie ne couvre pas les consommables, l'usure normale, les pièces mobiles (2 ans), les dommages dus aux chocs, au gel, le défaut d'entretien régulier et approprié, de produits d'entretien trop agressifs ou de traitements de l'eau inadaptés, à la présence de corps étrangers véhiculés par l'eau (limaille, sable, calcaire, etc...) la mise en œuvre non conforme aux règles de l'art, avis et fiche technique et aux DTU.
PRESCRIPTION DE POSE	Corps laiton nickelé 1/2"-3/4EK.

